



Fédération Française de la Construction Passive

Partenaire des Compagnons du Tour de France
Fédération Campagnonnaïque

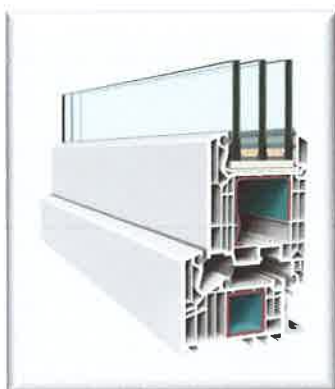
CERTIFICAT PRODUIT

Fenêtre coulissante
Fédépassif 201910-20

07 Octobre 2019

Validité permanence sauf modification du produit

- Catégorie : FENÊTRE TRIPLE VITRAGE - Feuillure max : 52 mm
- Fabricant : INTERFERM – 16 imp. Montgolfier – 68127 Ste-Croix-en-Plaine
- Désignation : Fenêtre PVC - Modèle 510 coulissant renfort - dormant Suisse



PROTOCOLE DE TEST

Valeurs U_f et U_w selon EN 10077-2

- Avec U_g : 0,70 W/(m²K)
- Dimensions de la fenêtre testée : 2.40 x 2.50 m
- **Espaceur chaud :** ψ 0,023 W/(mK)
- **Conditions climatiques:**
- Température extérieure : -10 degrés C°
- Température intérieure : 20 degrés C°



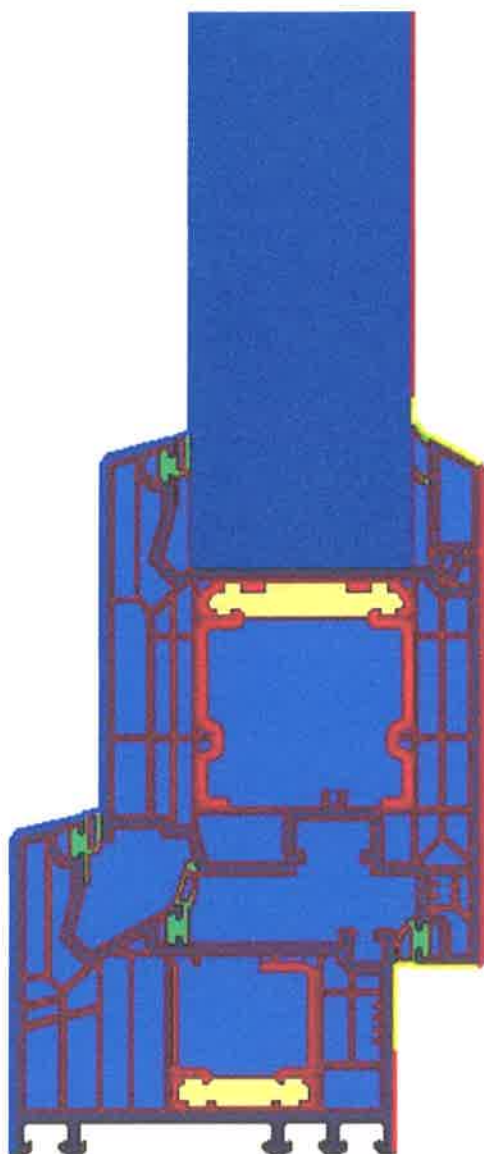
$U_{sI} = 0.84 \text{ W/(m}^2\text{K)}$

Résultats détaillés en pages suivantes, uniquement pour la thermique, nous ne faisons pas de calculs structurels. Nous n'acceptons pas les espaceurs froids, aluminium ou inox, ils engendrent des températures trop basses et des risques importants de condensation.

Fenêtre PVC - Interferm - Modèle 510 Coulissant avec renfort - dormant Suisse Page 1 sur 11

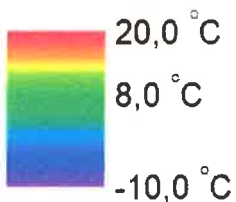
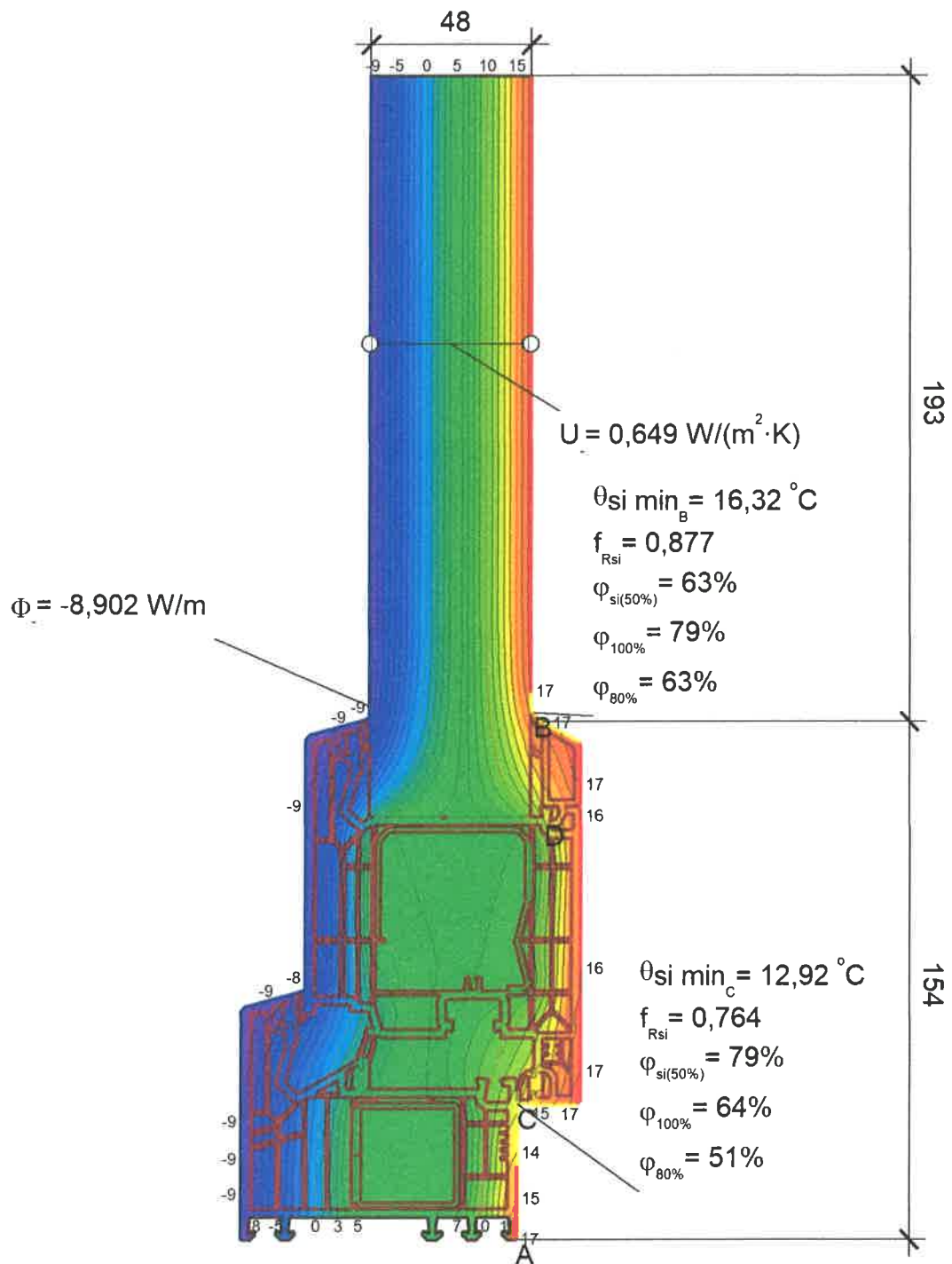
Extérieur
-10°C

Intérieur
20°C



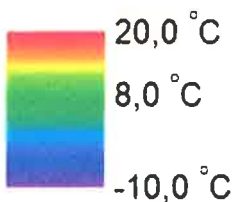
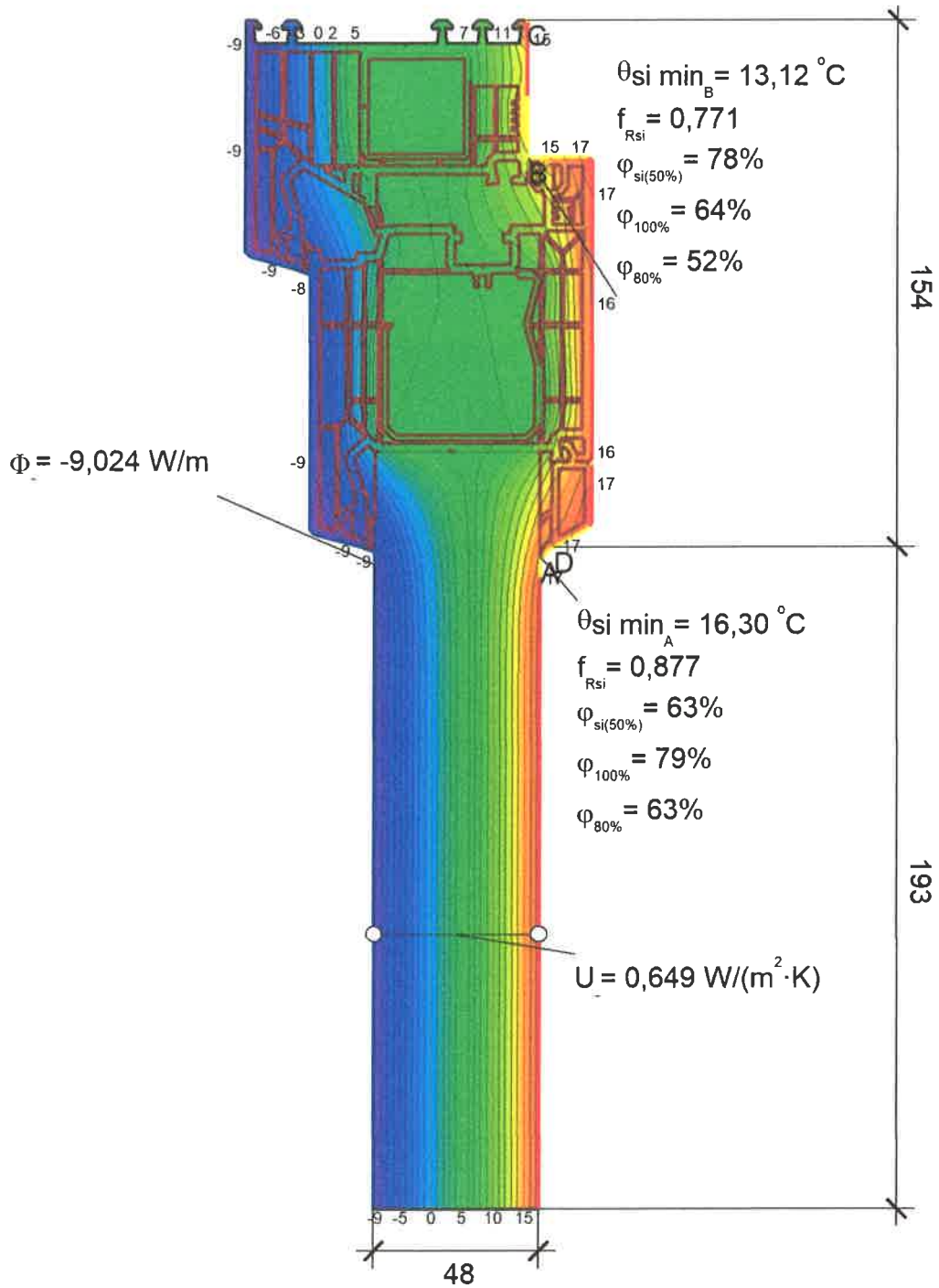
Matériau	λ [W/(m·K)]	ϵ	Condition au bord	q [W/m ²]	θ_f [°C]	R [(m ² ·K)/W]	ϵ
Acier	50.000	0.900	Epsilon 0.9				0.900
Cavités non ventilées	Anisotrope		Extérieur, cadre	-10.000		0.040	
EPDM (ethylene propylene diene monomère)	0.250	0.900	Intérieur, cadre, réduit	20.000		0.200	
PVC (polyvinylchloride), rigide	0.170	0.900	Intérieur, cadre, standard	20.000		0.130	
Panneaux	0.035	0.900	Symétrie/Section composant	0.000			
renfort basf	0.143	0.900					

Valeur de l'Uf de la traverse basse coulissant



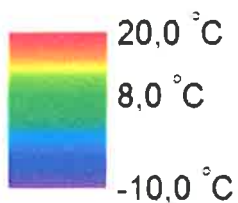
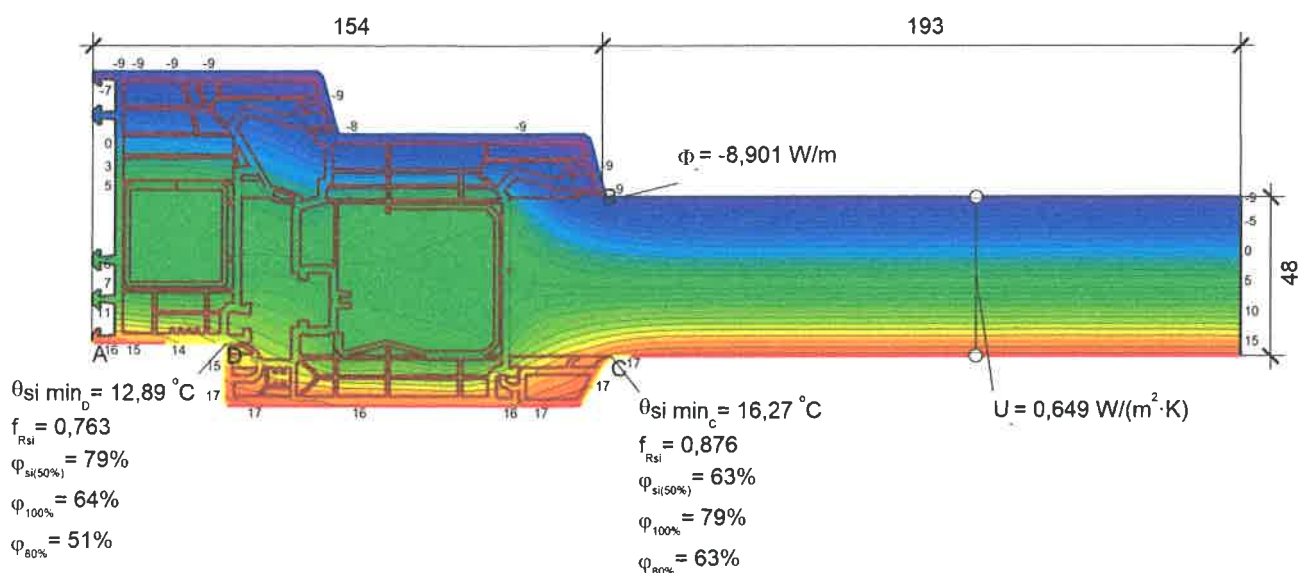
$$U_f = \frac{\Phi}{\Delta T \cdot b_f} = \frac{U_p \cdot b_p}{b_f} = \frac{8,902}{30,000} = \frac{0,649 \cdot 0,193}{0,154} = 1,113 \text{ W/(m}^2 \cdot \text{K)}$$

Valeur de l'Uf de la traverse haute coulissant



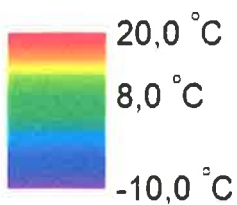
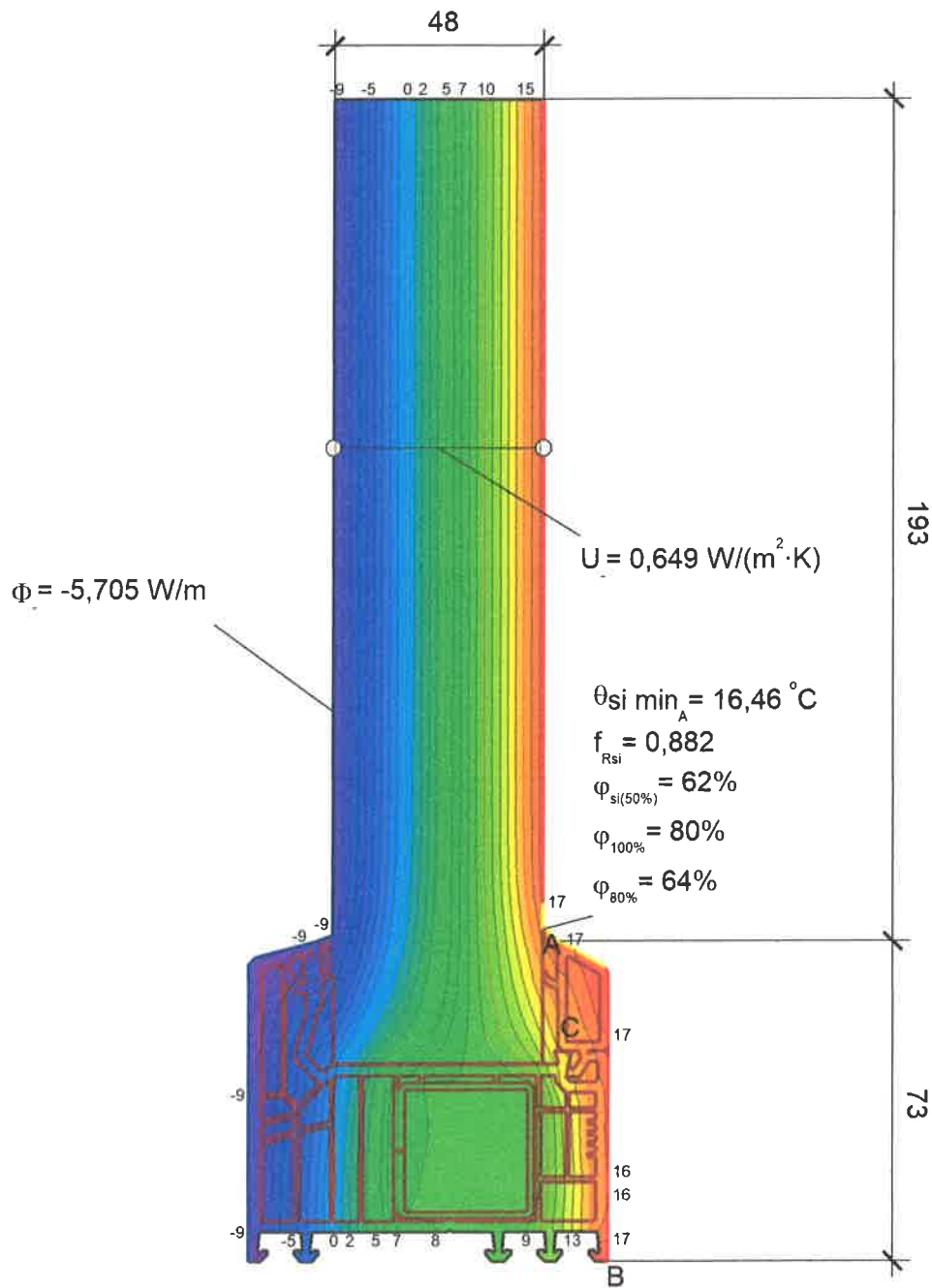
$$U_{f,d,c} = \frac{\frac{\Phi}{\Delta T} - U_p \cdot b_p}{b_f} = \frac{\frac{9,024}{30,000} - 0,649 \cdot 0,193}{0,154} = 1,141\ W/(m^2 \cdot K)$$

Valeur de l'Uf du montant côté gauche coulissant



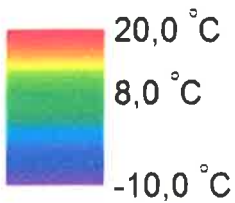
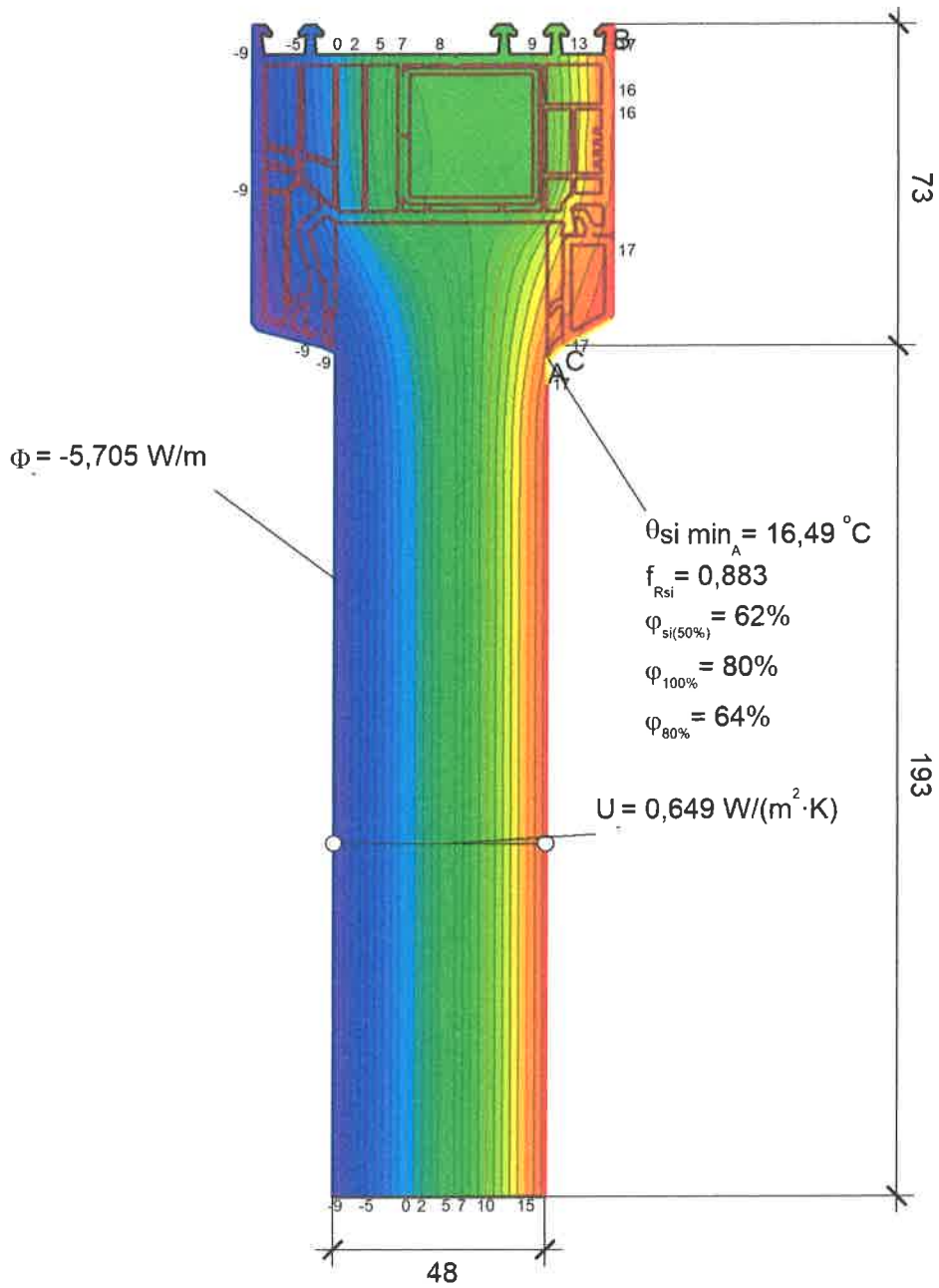
$$U_f = \frac{\frac{\Phi}{\Delta T} - U_p \cdot b_p}{b_f} = \frac{\frac{8,901}{30,000} - 0,649 \cdot 0,193}{0,154} = 1,113\ W/(m^2 \cdot K)$$

Valeur de l'Uf de la traverse basse fixe



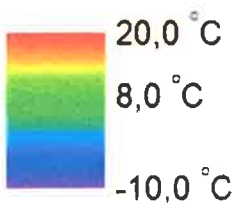
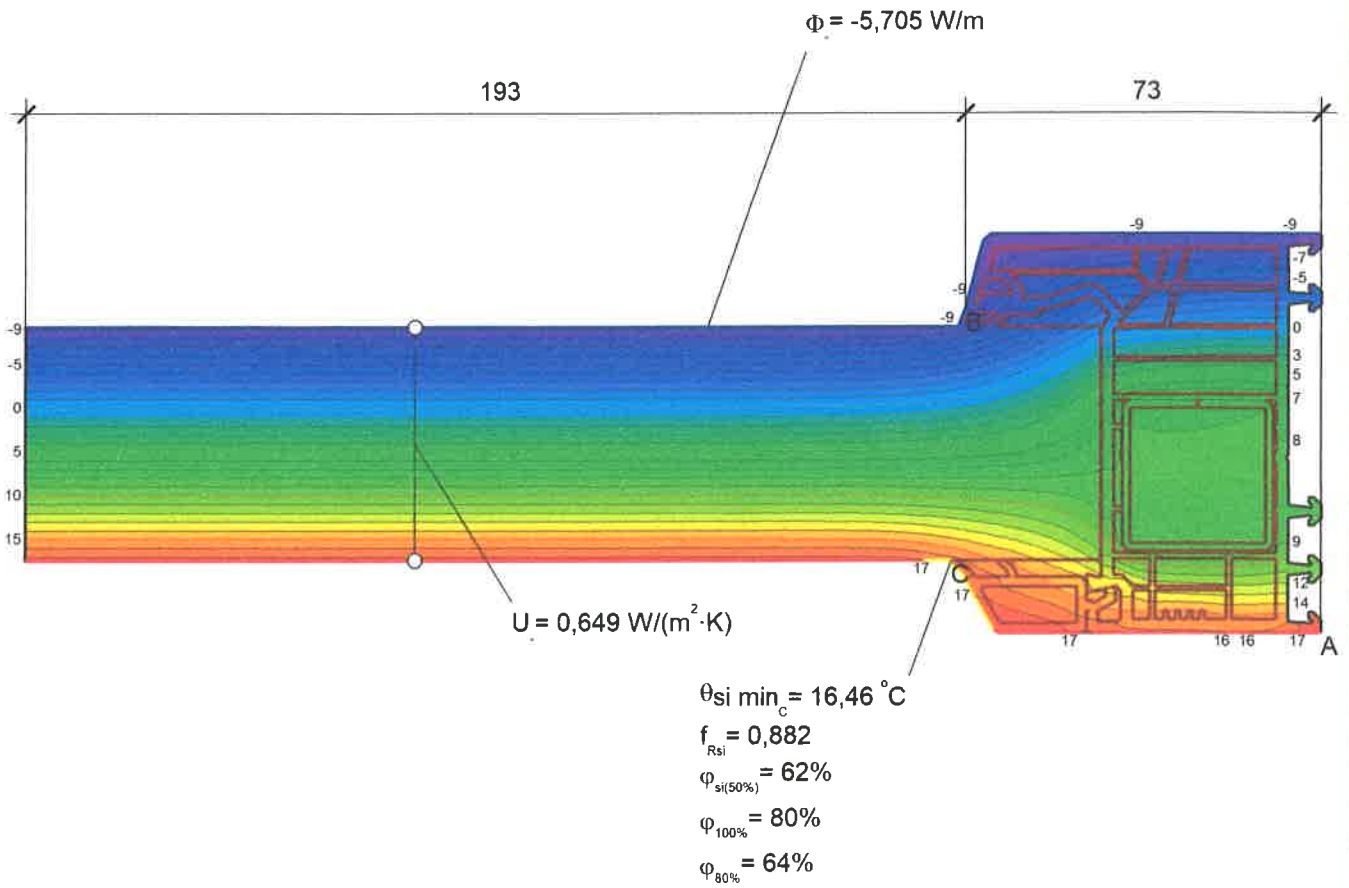
$$U_f = \frac{\frac{\Phi}{\Delta T} - U_p \cdot b_p}{b_f} = \frac{\frac{5,705}{30,000} - 0,649 \cdot 0,193}{0,073} = 0,888 \text{ W/(m}^2 \cdot \text{K)}$$

Valeur de l'Uf de la traverse haute fixe



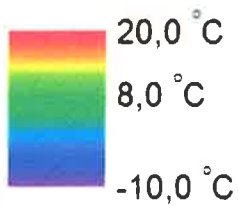
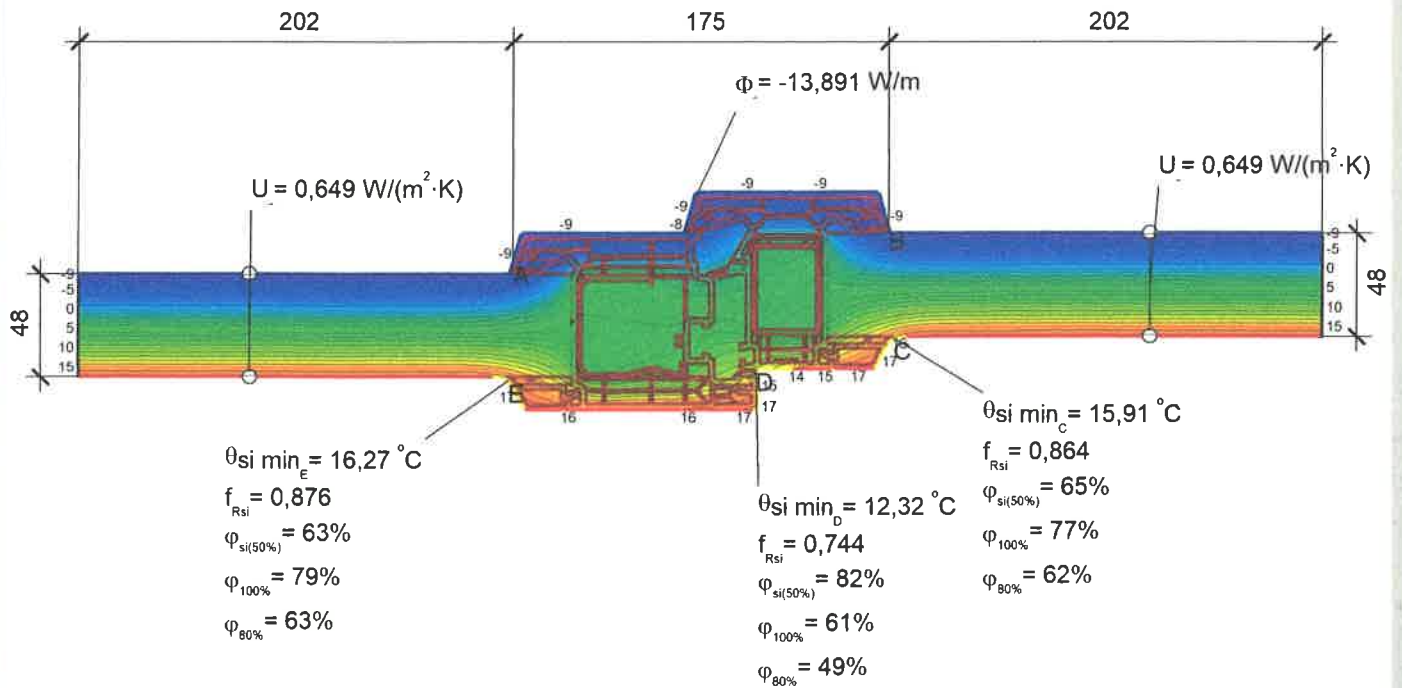
$$U_f = \frac{\frac{\Phi}{\Delta T} - U_p \cdot b_p}{b_f} = \frac{\frac{5,705}{30,000} - 0,649 \cdot 0,193}{0,073} = 0,889 \text{ W}/(\text{m}^2 \cdot \text{K})$$

Valeur de l'Uf du montant côté droit fixe



$$U_f = \frac{\Phi}{\Delta T} - \frac{U_p \cdot b_p}{b_f} = \frac{5,705}{30,000} - \frac{0,649 \cdot 0,193}{0,073} = 0,889 \text{ W/(m}^2 \cdot \text{K)}$$

Pour information : valeur de l'Uf du montant central



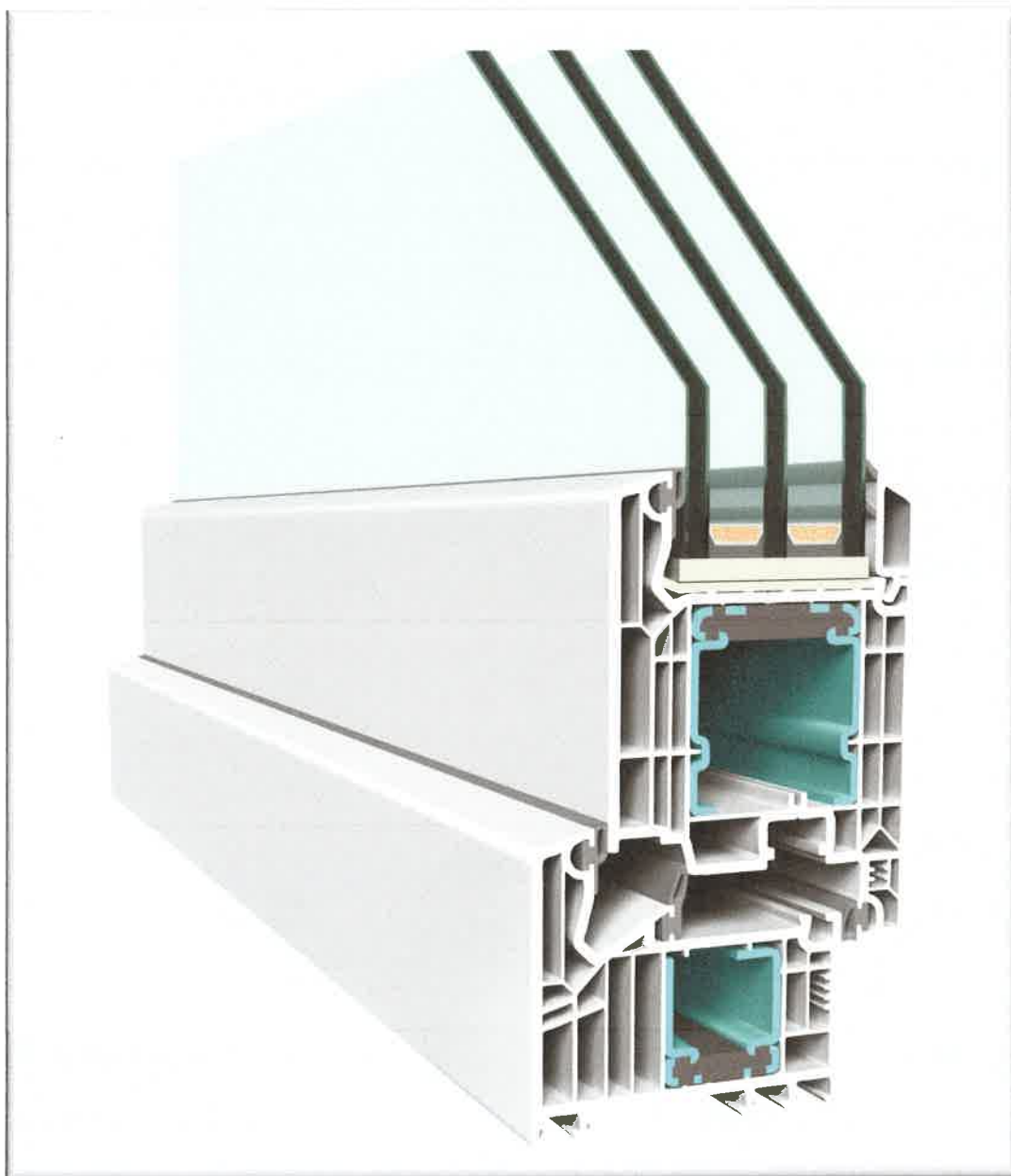
$$U_{fA,B} = \frac{\Phi}{\Delta T} - \frac{U_{p1} \cdot b_{p1}}{b_f} - \frac{U_{p2} \cdot b_{p2}}{b_f} = \frac{13,891}{30,000} - \frac{0,649 \cdot 0,202}{0,175} - \frac{0,649 \cdot 0,202}{0,175} = 1,148 \text{ W/(m}^2 \cdot \text{K)}$$

Coefficient de transmission surfacique U_{sl} :

Fenêtre coulissante et une partie fixe de dimensions 2.40 x 2.50 m
U_g=0,70 W/(m²K)

Intercalaire SGG Swisspacer Ultimate:
ψ 0,023 W/(mK)

Vitrage	U_g =	0,70	0,64	0,60	0,58	0,53	W/(m²K)
		↓	↓	↓	↓	↓	
Fenêtre	U_{sl} =	0,84	0,80	0,77	0,75	0,71	W/(m²K)



Dimensions du cadre		
Largeurs	Valeurs	Unité
Traverse basse coulissant	154	mm
Côté gauche coulissant	154	mm
Traverse haute coulissant	154	mm
Traverse basse fixe	73	mm
Côté droit fixe	73	mm
Traverse haute fixe	73	mm
Battement central	175	mm

Dimensions de la fenêtre pour le test		
	Valeurs	Unité
Largeur de fenêtre	2400	mm
Hauteur de fenêtre	2500	mm

Valeur U profil (Uf)			
Largeurs	Uf en W/m2.K	fRsi ≤ 0.70	Points critiques T°C
Traverse basse coulissant	1.113	0.764	12.92
Côté gauche coulissant	1.113	0.763	12.89
Traverse haute coulissant	1.141	0.771	13.12
Traverse basse fixe	0.888	0.882	16.46
Côté droit fixe	0.889	0.882	16.46
Traverse haute fixe	0.889	0.883	16.49
Battement central	1.148	0.744	12.32

Valeur U du vitrage pour le test		
	Valeurs	Unité
Ug	0.70	W/m2.K

Valeur ψ de l'intercalaire		
	Valeur	Unité
ψ	0.023	W/m.K

$$U_{sl} = \frac{(A_g \times U_g) + (A_f \times U_f) + (L_g \times \psi_g)}{(A_w)}$$

Valeur Usl fenêtre		
Fenêtre seule	Valeurs	Unité
Usl = Uw	0.84	W/m2.K

La valeur Uw de la fenêtre posée doit être calculée et justifiée en prenant en compte les ponts thermiques de pose.